

Für Hutschienenmontage

Leistungsmerkmale

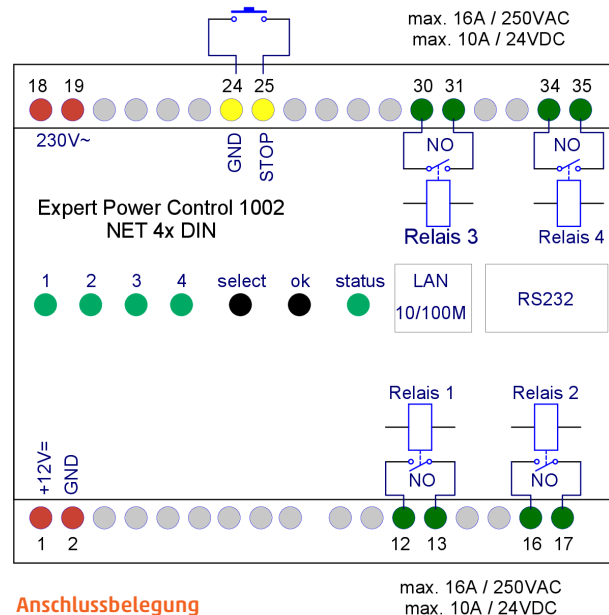
- 4 schaltbare potenzialfreie Relaisausgänge, Schaltspannung 250 V AC 16 A / 24 V DC 10 A
- Alle Schaltausgänge einzeln am Gerät, per HTTP, mittels Kommandozeilentool sowie über serielle Schnittstelle schaltbar
- Schaltzustand und Einschaltverzögerung (0...999 Sekunden) für jeden Schaltausgang nach Stromausfall einstellbar
- Gleichzeitiges Einschalten mehrerer Schaltausgänge wird durch automatische Latenzzeit von 1 Sekunde verhindert
- Programmierbare Ein-/Ausschaltsequenz
- Firmware-Update im laufenden Betrieb über Ethernet möglich
- HTTP 1.1, DHCP, SNMPv1 (Traps), SNMPv2c (Traps), Syslog
- Zugriffsschutz durch IP-Zugriffskontrolle
- Zugriffsschutz durch optionales HTTP-Passwort
- Geringer Eigenverbrauch, max. 5 Watt
- Entwickelt und produziert in Deutschland

Anschlüsse

- Betrieb mit 230 V Wechselspannung oder 12 V Gleichspannung möglich (Anschlussklemme)
- 4 Schaltausgänge (Anschlussklemme)
- Netzwerkanschluss RJ45 (10/100 MBit)
- Serielle Schnittstelle RS232

Technische Daten

- (L/H/T): 10,5 x 7 x 9 cm
- Gewicht: ca. 0,5 kg
- Betriebstemperatur: 0-50 °C (nicht kondensierend)



Anschlussbelegung

Bestellinformationen

Bestellnummer	Produkt	Beschreibung	Spannungsversorgung
1002	Expert Power Control 1002	4 Schaltausgänge	230 V AC oder 12 V DC

