

Expert Power Control 1102/1103



Expert Power Control 1102/1103
© 2012 Gude Analog- und Digitalsysteme GmbH
20.07.2012

Inhaltsverzeichnis

Kapitel 1 Sicherheitserklärung	6
Kapitel 2 Beschreibung	8
Kapitel 3 Hardware	10
3.1 Lieferumfang	10
3.2 Anschlüsse	11
3.3 Anschluss und Inbetriebnahme	11
Kapitel 4 Konfiguration	14
4.1 DHCP	14
4.2 Netzwerkkonfiguration per Software	14
4.2.1 Ansicht der Netzwerkeinstellungen	14
4.2.2 Ändern der Netzwerkeinstellungen	14
4.3 Konfiguration per Webinterface	15
4.3.1 Configuration - Power Ports	15
4.3.2 Watchdog Funktion	16
4.3.3 Configuration - IP Address	17
4.3.4 Configuration - IP ACL	18
4.3.5 Configuration - HTTP	19
4.3.6 Configuration - Messages	20
4.3.7 Configuration - SNMP	21
4.3.8 Configuration - Syslog	23
4.3.9 Configuration - E-Mail	24
Kapitel 5 Bedienung	28
5.1 Bedienung am Gerät	28
5.2 Bedienung über das Webinterface	28
5.2.1 Control Panel	28
5.3 Sensor	28
Kapitel 6 Geräteeigenschaften	32
6.1 Bootloader-Modus	32
6.2 Firmware-Update	32
6.3 Technische Daten	33

6.4	Werkszustand	34
	Kapitel 7 Support	36
	Kapitel 8 Kontakt	38
	Kapitel 9 Konformitätserklärungen	42

Kapitel 1

Sicherheitserklärung

1 Sicherheitserklärung

Das Gerät darf nur von qualifiziertem Personal installiert und verwendet werden. Der Hersteller übernimmt keine Haftung für durch die unsachgemäße Verwendung des Geräts entstandene Schäden oder Verletzungen.

Eine Reparatur des Geräts durch den Kunden ist nicht möglich. Reparaturen dürfen nur durch den Hersteller durchgeführt werden.

Dieses Betriebsmittel enthält stromführende Teile mit gefährlichen Spannungen und darf nicht geöffnet oder zerlegt werden.

Die verwendeten Stromkabel, Stecker und Steckdosen müssen sich in einwandfreiem Zustand befinden. Für den Anschluss des Geräts an das Stromnetz darf nur eine Steckdose mit ordnungsgemäßer Erdung des Schutzkontaktes eingesetzt werden.

Das Gerät darf nur an ein 230 Volt Wechselstromnetz (50 oder 60 Hz) angeschlossen werden.

Dieses Betriebsmittel ist nur für den Innenraumgebrauch konstruiert. Es darf nicht in feuchten oder übermäßig heißen Umgebungen eingesetzt werden.

Beachten Sie auch die Sicherheitshinweise in der Anleitung.

Bitte beachten Sie ebenso die Sicherheitshinweise und Bedienungsanleitungen der übrigen Geräte, die an das Gerät angeschlossen werden.

Das Gerät ist kein Spielzeug. Es darf nicht im Zugriffsbereich von Kindern aufbewahrt oder betrieben werden.

Verpackungsmaterial nicht achtlos liegen lassen. Plastikfolien/-tüten, Styroporteile etc. könnten für Kinder zu einem gefährlichen Spielzeug werden. Bitte recyceln Sie das Verpackungsmaterial.

Sollten Sie sich über den korrekten Anschluss nicht im Klaren sein oder sollten sich Fragen ergeben, die nicht durch die Bedienungsanleitung abgeklärt werden, so setzen Sie sich bitte mit unserem Support in Verbindung.

Kapitel 2

Beschreibung

2 Beschreibung

Der **Expert Power Control 1102/1103** ermöglicht das Schalten elektrischer Verbraucher über ein Netzwerk. Die Bedienung und Konfiguration erfolgt dabei bequem per Webinterface. Weiterhin kann das Schalten direkt am Gerät, per SNMP oder integriert in eigene Anwendungen durchgeführt werden.

Über den Sensoreingang kann ein Temperatur oder Hybridsensor (Temperatur und Luftfeuchte) angeschlossen werden. Natürlich stehen auch diese Informationen im Webinterface und per SNMP zur Verfügung.

Das angeschlossene Gerät kann über eine Watchdog-Funktion überwacht und gegebenenfalls resettet werden.

Leuchtstarke LED Anzeigen auf dem Gerät und das hochwertige Kunststoffgehäuse erlauben den Einsatz im Büro und eine schnelle Auswertung des Schaltzustands und der Netzwerkverbindung ohne auf das Gerät eingeloggt sein zu müssen.

Kapitel 3

Hardware

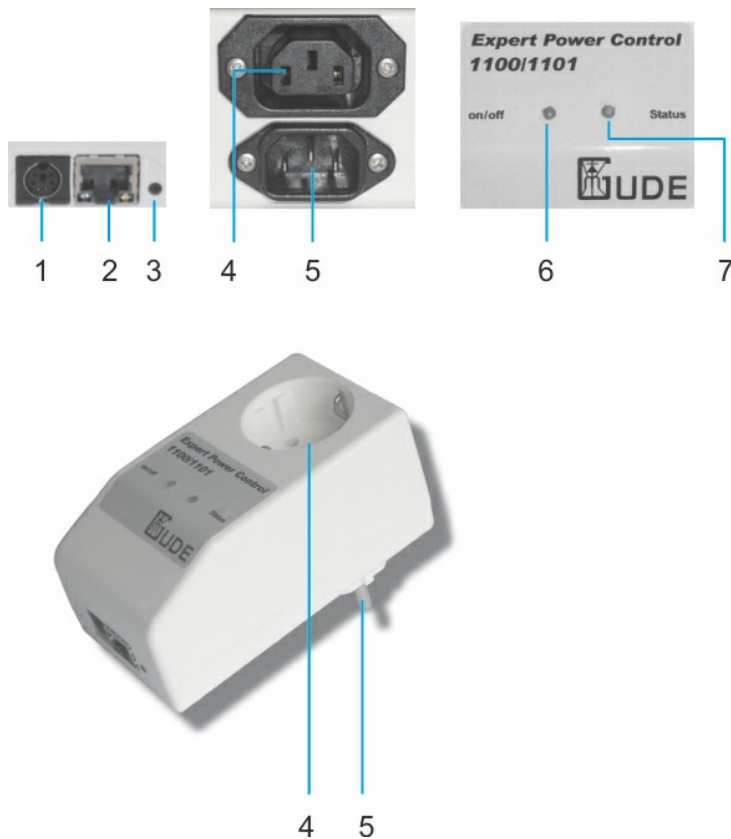
3 Hardware

3.1 Lieferumfang

Im Lieferumfang enthalten sind:

- **Expert Power Control 1102/1103**
- Stromanschlusskabel, bei **Expert Power Control 1103**
- Kurzanleitung

3.2 Anschlüsse



- 1) mini DIN Buchse für Sensor
- 2) RJ45 Buchse für Netzwerk
- 3) Taster
- 4) Power Port (bei 1100 Schuko, max 16A/bei 1101 IEC C19 max.10A)
- 5) Stromanschluss (bei 1100 Schuko, max.16A/bei 1101 IEC C20 max.10A)
- 6) Power Port LED
- 7) Status LED

3.3 Anschluss und Inbetriebnahme

- 1.) Verbinden Sie den Netzstromanschluss auf der Rückseite des **Expert Power Control 1102/1103** mit einer Steckdose, bzw. stecken Sie das Gerät in eine Steckdose. Das Gerät startet nun und ist kurz darauf betriebsbereit. Die LEDs sollten leuchten.
- 2.) Stecken Sie das Netzwerkkabel in den Netzwerkanschluss auf der Vorderseite des Geräts und verbinden Sie es mit Ihrem Netzwerk.
- 3.) Schließen Sie den Verbraucher an den Power Port an.

Kapitel 4

Konfiguration

4 Konfiguration

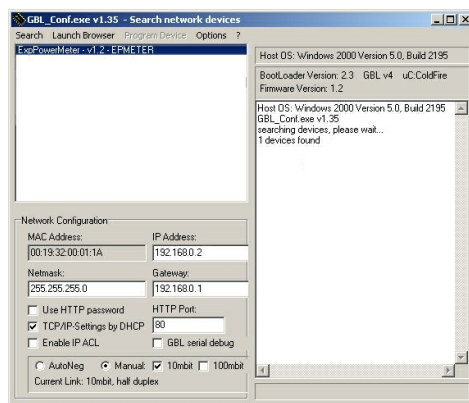
4.1 DHCP

Nach dem Einschalten sucht der **Expert Power Control 1102/1103** im Ethernet einen DHCP-Server und fordert bei diesem eine freie IP-Adresse an.

Prüfen Sie in den Einstellungen des DHCP-Servers, welche IP-Adresse dem **Expert Power Control 1102/1103** zugewiesen wurde und stellen Sie gegebenenfalls ein, daß dieselbe IP-Adresse bei jedem Neustart verwendet wird. Zum Abschalten von DHCP verwenden Sie die Software *GBL_Conf.exe* oder nutzen Sie die Konfiguration über das Webinterface.

4.2 Netzwerkkonfiguration per Software

Zur Ansicht und Veränderung der Netzwerkeinstellungen können Sie das Programm *GBL_Conf.exe* nutzen. Das Programm ist kostenlos auf unserer Webseite www.gude.info erhältlich und befindet sich auch auf der beiliegenden CD-ROM. Sie können mit dem Programm *GBL_Conf.exe* auch Firmware-Updates einspielen und **Expert Power Control 1102/1103** auf die Werkseinstellungen zurücksetzen.



Interface GBL_Conf

4.2.1 Ansicht der Netzwerkeinstellungen

Starten Sie das Programm und gehen Sie nun im Programm auf *Search -> All Devices*. Aus der angezeigten Liste können Sie das entsprechende Gerät auswählen. Im unteren Teil der linken Hälfte des Programmfensters werden nun die aktuellen Netzwerkeinstellungen des Geräts angezeigt.

Handelt es sich bei der angezeigten IP-Adresse um die Werkseinstellung (192.168.0.2), ist entweder kein DHCP-Server im Netzwerk vorhanden oder es konnte keine freie IP-Adresse vergeben werden.

4.2.2 Ändern der Netzwerkeinstellungen

Aktivieren Sie den Bootloader-Modus des **Expert Power Control 1102/1103** (Kapitel Bootloader-Modus)^[32] und wählen Sie:

Search -> BootLoader-Mode Devices only

Geben Sie im Eingabefenster die gewünschten Einstellungen ein und speichern Sie die Änderungen:

Program Device -> Save Config

Deaktivieren Sie den Bootloader-Modus des **Expert Power Control 1102/1103**, damit die Änderungen wirksam werden. Gehen Sie nun im Programm auf:

Search -> All Devices

Die neue Netzwerkkonfiguration wird jetzt angezeigt.

4.3 Konfiguration per Webinterface

Rufen Sie das Webinterface des **Expert Power Control 1102/1103** wie folgt auf:
http://IP-Adresse des Expert Power Control 1102/1103/ und loggen Sie sich ein.

In der linken oberen Bildschirmecke haben Sie nach dem Einloggen die Möglichkeit in das Konfigurationsmenü zu gelangen.

4.3.1 Configuration - Power Ports

Control Panel Configuration Logout

[Powerports](#) · [IP Address](#) · [IP ACL](#) · [HTTP](#) · [SNMP](#) · [Syslog](#) · [E-Mail](#)

Configuration - Powerports

- Choose Powerport to configure: Power Port 1
- Label: Power Port 1
- Initialization status: on off Remember last state
- Initialization delay: 0
- Repower delay: 0
- Reset duration: 10

- Enable watchdog: yes no
 - Watchdog Type: ICMP TCP
 - Watchdog Action: Reset Off
 - Hostname:
 - TCP Port: 80
 - Ping Interval: 10
 - Ping Retries: 6

Apply

Expert Power Control 1100 - v2.0.0

4.3.1.1 Label

Hier kann ein Name mit maximal 15 Zeichen für jeden der Power Ports vergeben werden.

4.3.1.2 Initialization Status

Hier kann der Schaltzustand festgelegt werden, den der Power Port beim Einschalten des **Expert Power Control 1102/1103** annehmen soll (*on, off, remember last state*).

4.3.1.3 Initialization Delay

Hier kann eine Verzögerung des Power Ports festgelegt werden, wenn der Power Port durch Einschalten des **Expert Power Control 1102/1103** geschaltet werden soll. Die Verzögerung kann bis zu 8191 Sekunden dauern. Das entspricht ungefähr zwei Stunden und 20 Minuten.

4.3.1.4 Repower Delay

Wenn diese Funktion aktiviert ist (Wert größer als 0), schaltet sich der Power Port nach einer vorgegebenen Zeit automatisch ein, nachdem er deaktiviert wurde.

4.3.1.5 Reset Duration

Wenn der Reset im Switching Menü ausgelöst wird, wartet das Gerät die hier eingegebene Zeit (in Sekunden) zwischen aus- und wiedereinschalten des Power Ports.

4.3.2 Watchdog Funktion

Mit der Watchdog Funktion können verschiedene Endgeräte überwacht werden. Dafür werden entweder ICMP-Pings oder TCP Pings an das zu überwachende Gerät geschickt. Werden diese Pings innerhalb einer bestimmten Zeit (sowohl die Zeit, als auch die Anzahl der Versuche sind einstellbar) nicht beantwortet, wird der Power Port zurückgesetzt. Dadurch können z. B. abgestürzte Server oder NAS Systeme automatisiert neu gestartet werden.

Im Switching-Fenster geben die Watchdogs, wenn aktiviert verschiedene Informationen aus. Die Informationen werden farblich gekennzeichnet.

Grüner Text: Der Watchdog ist aktiv und empfängt regelmäßig Ping-Antworten.

Oranger Text: Der Watchdog wird gerade aktiviert, und wartet auf die 1. Ping-Antwort.

Roter Text: Der Watchdog ist aktiv und empfängt keine Ping-Antworten mehr von der eingetragenen IP Adresse.

Bei der Aktivierung des Watchdogs bleibt die Anzeige solange orange bis der Watchdog das 1. Mal eine Ping-Antwort empfängt. Erst danach schaltet der Watchdog auf aktiv um. Auch nach einer Watchdog Auslösung und einem anschließenden einem Power Port Reset bleibt die Anzeige orange, bis das neugestartete Gerät wieder auf Pings antwortet.

Sie können sowohl Geräte in Ihrem eigenen Netzwerk überwachen, als auch Geräte in einem externen Netzwerk um beispielsweise die Betriebsbereitschaft Ihres Router zu prüfen.

4.3.2.1 Enable Watchdog

Hier können Sie die Watchdog Funktion für diesen Power Port aktivieren.

4.3.2.2 Watchdog type

Hier können Sie zwischen der Überwachung per ICMP Pings oder TCP Pings auswählen.

ICMP Pings

Die klassischen Pings (ICMP echo request). Sie können genutzt werden um die Erreichbarkeit von Netzwerkgeräten (zum Beispiel einem Server) zu prüfen.

TCP Pings

Mit TCP Pings können Sie einen speziellen Dienst auf dem zu überwachenden Netzwerkgerät auf Funktion überprüfen. Während ein ICMP Ping lediglich Aufschluss darüber geben kann ob ein Gerät eingeschaltet ist und grundsätzlich über eine aktive Netzwerkverbindung verfügt, gewährt ein TCP Ping Aufschluss darüber ob ein spezieller Dienst auf diesem Gerät Einsatzbereit ist und neue Verbindungen annimmt. So können Sie z.B. mit TCP Port 25 einen Standard-SMTP-Server überwachen, mit TCP Port 80 einen Standard-HTTP-Server, etc.

4.3.2.3 Host name

Tragen Sie hier das zu überwachende Netzwerkgerät ein.

4.3.2.4 TCP Port

Hier können Sie für die Überwachung mit TCP Pings, den entsprechenden TCP Port eingeben. Bei ICMP-Pings muss kein TCP Port eingegeben werden.

4.3.2.5 Ping interval

Bestimmen Sie die Häufigkeit (in Sekunden) mit der das Ping Signal zum jeweiligen Netzwerkgeräte geschickt um dessen Einsatzbereitschaft zu prüfen.

4.3.2.6 Ping retry

Nach dieser Anzahl von aufeinander folgenden, nicht beantworteten Ping Signalen gilt das Gerät als ausgefallen und wird in Folge dessen zurückgesetzt. Dies bedeutet der Powerport wird ausgeschaltet, und nach 15 Sekunden wieder eingeschaltet.

4.3.3 Configuration - IP Address

The screenshot shows the web interface for 'Expert Power Control 1100 - v2.0.0'. At the top, there are navigation tabs: 'Control Panel', 'Configuration', and 'Logout'. Below these, a breadcrumb trail reads 'Powerports · IP Address · IP ACL · HTTP · SNMP · Syslog · E-Mail'. The main content area is titled 'Configuration - IP Address' and contains the following fields:

- Hostname: EPC-NET-1x
- IP Address: 192.168.1.244
- Netmask: 255.255.255.0
- Gateway Address: 192.168.1.3
- DNS Address: 192.168.1.5
- Use DHCP: yes no

An 'Apply' button is located at the bottom of the configuration area. Below the form, the text 'Expert Power Control 1100 - v2.0.0' is displayed.

Alle Änderungen greifen erst nach einem Neustart der Firmware.

4.3.3.1 Hostname

Hier kann ein Name mit maximal 15 Zeichen vergeben werden. Mit diesem Namen meldet sich der **Expert Power Control 1102/1103** beim DHCP-Server an.

Sonderzeichen und Umlaute können zu Problemen in Ihrem Netzwerk führen.

4.3.3.2 IP Address

Hier können Sie die IP-Adresse des **Expert Power Control 1102/1103** ändern.

4.3.3.3 Netmask

Hier können Sie die Netzmaske einstellen, die der **Expert Power Control 1102/1103** nutzen soll.

4.3.3.4 Gateway

Hier können Sie eintragen welchen Standard-Gateway der **Expert Power Control 1102/1103** nutzen soll.

4.3.3.5 Use DHCP

Legen Sie hier fest ob der **Expert Power Control 1102/1103** die TCP/IP-Einstellungen direkt von Ihrem DHCP-Server beziehen soll.

Bei aktivierter Funktion wird nach jedem Einschalten geprüft, ob ein DHCP-Server im Netz vorhanden ist. Anschließend wird bei diesem die TCP/IP-Einstellung angefordert.

Alle Änderungen werden erst nach Neustart der Firmware wirksam.

4.3.4 Configuration - IP ACL

The screenshot shows the 'Configuration - IP ACL' page of the Expert Power Control 1100 v2.0.0. At the top, there are navigation tabs for 'Control Panel', 'Configuration', and 'Logout'. Below these, a breadcrumb trail reads 'Powerports · IP Address · IP ACL · HTTP · SNMP · Syslog · E-Mail'. The main content area is titled 'Configuration - IP ACL' and contains two sections:

- 'Reply ICMP-Ping requests' with radio buttons for 'yes' (selected) and 'no'.
- 'Enable IP Filter' with radio buttons for 'yes' (selected) and 'no'. Below this, there is a list of IP ACL entries. The first entry is '1. Grant IP access to HostNet', followed by an empty input field, a 'delete' button, and an 'add' button.

At the bottom of the configuration area is an 'Apply' button.

Expert Power Control 1100 - v2.0.0

4.3.4.1 Reply ICMP-Ping requests

Wenn Sie diese Funktion aktivieren, antwortet **Expert Power Control 1102/1103** auf ICMP Pings aus dem Netzwerk.

4.3.4.2 Enable IP Filter

Aktivieren oder deaktivieren Sie hier den IP-Filter. Der IP-Filter stellt eine Zugriffskontrolle für **Expert Power Control 1102/1103** dar.

Mehr Informationen zur IP ACL finden Sie im Kapitel IP Access Control List [\[19\]](#).

Bitte beachten Sie, dass bei aktivierter IP-Zugriffskontrolle DHCP und SNMP nur dann funktionieren, wenn die entsprechenden Server und Clients in der IP Access Control List [\[19\]](#) eingetragen sind.

4.3.4.3 IP Access Control List

Die IP Access Control List (IP ACL) stellt einen IP-Filter für den **Expert Power Control 1102/1103** dar. Ist der Filter aktiv, können nur die Hosts und Subnetze, deren IP-Adressen in der Liste eingetragen sind, Kontakt mit dem **Expert Power Control 1102/1103** aufnehmen, Einstellungen ändern und die Power Ports schalten.

Beispiel:

Eintrag in der IP ACL	Bedeutung
192.168.0.123	der PC mit der IP Adresse „192.168.0.123“ kann auf das Gerät zugreifen
192.168.0.1/24	alle Geräte des Subnetzes „192.168.0.1/24“ können auf das Gerät zugreifen

Sollten Sie sich hier aus Versehen „ausgesperrt“ haben, aktivieren Sie den Bootloader-Modus des **Expert Power Control 1102/1103** und deaktivieren Sie mit Hilfe der *GBL_Conf.exe* die IP ACL.

Die Einstellmöglichkeiten der IP ACL finden Sie im Kapitel [Configuration - IP ACL](#) ^[18].

4.3.5 Configuration - HTTP

Expert Power Control 1100 - v2.0.0

4.3.5.1 HTTP Port

Hier kann die Portnummer des internen HTTP-Servers bei Bedarf eingestellt werden. Möglich sind Werte von 1 bis 65534 (Standard: 80). Um auf das Gerät zugreifen können müssen Sie die Portnummer an die Adresse **Expert Power Control 1102/1103** mit einem Doppelpunkt anhängen, wie z.B.: "*http://192.168.0.2:800*"

4.3.5.2 Enable HTML Auto Refresh

Hier können Sie den Auto-Refresh des Webinterfaces aktivieren.

Ist Auto-Refresh deaktiviert, kann bei einem vergessenen Logout auch ein anderer Nutzer auf das Gerät zurückgreifen.

4.3.5.3 Require HTTP Password

Auf Wunsch kann der Passwort-Zugangsschutz aktiviert werden. In diesem Fall müssen ein Admin-Passwort und ein User-Passwort vergeben werden. Das Passwort darf maximal 15 Zeichen besitzen. Wenn das Admin-Passwort vergeben ist, können Sie sich nur unter Eingabe dieses Passworts einloggen um Einstellungen zu ändern. User können sich unter Eingabe des User-Passworts einloggen um die Status-Informationen abzufragen und die Power Ports zu schalten.

Sollten Sie das Passwort vergessen haben, aktivieren Sie den Bootloader-Modus **Expert Power Control 1102/1103** und deaktivieren Sie dann die Passwortabfrage mit der Software *GBL_Conf.exe*.

Alle Änderungen werden erst nach Neustart der Firmware wirksam.

4.3.5.4 Check Password on start page

Wenn diese Funktion aktiviert ist, wird das Passwort vor der Anzeige der Loginseite abgefragt. Dadurch wird verhindert, daß Unbefugte den Schaltstatus und die Labels der Power Ports einsehen können.

4.3.6 Configuration - Messages

The image displays two screenshots of the 'Configuration - Messages' web interface. Both screenshots show the same configuration options:

- Choose Sensor Port:** A dropdown menu. In the top screenshot, it is set to 'Temperature 1'. In the bottom screenshot, it is set to 'Hygrometer 1'.
- Generate Messages:** Radio buttons for 'yes' (selected) and 'no'.
- Maximum Value:** A text input field containing '0'.
- Minimum Value:** A text input field containing '0'.
- Hysteresis:** A text input field containing '0'.
- Peak measurement period:** A dropdown menu set to '24 Hours'.
- Apply:** A button at the bottom of the configuration area.

At the bottom of each screenshot, the text 'Expert Power Control 1100 - v2.0.0' is visible.

4.3.6.1 Peak measurement period

Hier können Sie einstellen über welchen Zeitraum die Peakwerte der Sensoren erfasst werden sollen.

4.3.6.2 Generate Messages

Hier können Sie einstellen ob, und bei welchen Min-/Max-Werten der Temperaturmessung der **Expert Power Control 1102/1103** Warnmeldungen per SNMP-Traps und Syslog versenden soll.

4.3.6.3 Hysteresis

Hier können Sie eine Schwelle eingeben, die nach dem Überschreiten eines Grenzwertes erreicht werden muss, um das Unterschreiten des Grenzwertes zu signalisieren.

Beispiel:

Grenzwert 10°C
Aktion: Alarm ausgeben
Schwelle 1

Wenn der Wert 11°C erreicht wird, wird der Alarm zurückgesetzt. Ohne den Schwellwert würde bei kleinen Schwankungen von 0,1°C jeweils ein neuer Alarm ausgegeben werden, bzw. ein Kommando initiiert.

Grenzwert 10°
Aktion: Alarm auslösen
Schwelle 0

Temperatur 10°C
Alarm wird ausgelöst.

Temperatur 10,1 °C
Alarm wird zurück gesetzt

Temperatur 9,9°C Alarm wird ausgelöst

etc.

4.3.7 Configuration - SNMP

The screenshot shows the 'Configuration - SNMP' page. At the top, there are tabs for 'Control Panel', 'Configuration', and 'Logout'. Below the tabs is a breadcrumb trail: 'Powerports · IP Address · IP ACL · HTTP · SNMP · Syslog · E-Mail'. The main content area is titled 'Configuration - SNMP' and contains the following settings:

- Enable SNMP options: SNMP-get SNMP-set
- Community public:
- Community private:
- SNMP traps: send SNMP traps
- SNMP trap version: SNMP v1 SNMP v2c
- SNMP trap receiver 1:

At the bottom of the configuration area is an 'Apply' button. Below the configuration area is a 'MIB Table' section. At the very bottom of the page, the text 'Expert Power Control 1100 - v2.0.0' is displayed.

4.3.7.1 Enable SNMP-get

Hier können Sie einstellen ob der **Expert Power Control 1102/1103** über das SNMP-get Protokoll ansprechbar sein soll.

4.3.7.2 Community public

Hier können Sie die SNMP Arbeitsgruppe für SNMP-get eintragen.

4.3.7.3 Enable SNMP-set

Hier können Sie einstellen ob der **Expert Power Control 1102/1103** über das SNMP-set Protokoll ansprechbar sein soll.

4.3.7.4 Community private

Hier können Sie die SNMP Arbeitsgruppe für SNMP-set eintragen.

4.3.7.5 Download SNMP MIB

Hier können Sie die MIB zur Abfrage und Steuerung des **Expert Power Control 1102/1103** mit SNMP herunterladen.

4.3.7.6 SNMP

SNMP kann dazu verwendet werden, Statusinformationen des **Expert Power Control 1102/1103** per UDP (Port 161) zu erhalten bzw. Power Ports zu schalten

Unterstützte SNMP Befehle

- SNMPGET : Statusinformation erfragen
- SNMPGETNEXT : nächste Statusinformation erfragen
- SNMPSET : **Expert Power Control 1102/1103** Zustandsänderung anfordern

Um den **Expert Power Control 1102/1103** per SNMP abzufragen benötigen Sie ein Network Management System, wie z.B. *HP-OpenView*, *OpenNMS*, *Nagios*, etc., oder die einfachen Kommandozeilen-Tools der *NET-SNMP* Software.

4.3.7.6.1 SNMP-communities

SNMP authentifiziert die Netzwerkanfragen anhand sogenannter *communities*. Der SNMP-Request muss bei Abfragen (Lesezugriff) die sogenannte *community public* mitsenden und bei Zustandsänderungen (Schreibzugriff) die *community private* mitsenden. Die *SNMP-communities* sind Lese- bzw. Schreibpasswörter. Bei den SNMP Versionen v1 und v2c werden die *communities* unverschlüsselt im Netzwerk übertragen, können innerhalb dieser Kollisionsdomäne also leicht mit IP-Sniffen abgehört werden.

Zur Begrenzung des Zugriffs empfehlen wir den Einsatz von SNMP innerhalb einer DMZ bzw. die Verwendung der IP-ACL!

4.3.7.6.2 MIB

Die Werte, die vom Gerät ausgelesen bzw. verändert werden können, die so genannten ‚Managed Objects‘, werden in Management Information Bases (kurz MIBs) beschrieben. Es lassen sich drei verschiedene MIBs vom Gerät abfragen:

„system“, „interface“ und „powerports“

„system“ und „interface“ sind standardisierte MIBs (MIB-II),

„powerports“ ist speziell für den **Expert Power Control 1102/1103** entworfen worden

Diesen drei Teilstrukturen sind sogenannte OIDs (Object Identifiers) untergeordnet. Eine OID-Stelle steht für den Ort eines Wertes innerhalb der MIB-Struktur. Jeder OID kann alternativ mit seinem Symbolnamen (subtree name) bezeichnet werden.

4.3.7.6.3 SNMP-traps

SNMP-Traps sind Systemmeldungen die über das SNMP Protokoll an verschiedene Empfänger gesendet werden.

Bei folgenden Ereignissen werden SNMP-Traps ausgelöst:

- Schalten der Power Ports
- Überschreiten von Max/Min Werten der Sensoren

Die Einstellmöglichkeiten für SNMP finden Sie im Kapitel Configuration - SNMP [\[21\]](#).

4.3.8 Configuration - Syslog

The screenshot shows a web-based configuration interface for 'Expert Power Control 1100'. At the top, there are navigation tabs: 'Control Panel', 'Configuration', and 'Logout'. Below these, a breadcrumb trail reads 'Powerports · IP Address · IP ACL · HTTP · SNMP · Syslog · E-Mail'. The main content area is titled 'Configuration - Syslog' and contains the following elements:

- A section titled 'Configuration - Syslog' with a sub-section 'Enable syslog:' containing two radio buttons: 'yes' (which is selected) and 'no'.
- A sub-section 'Syslog server:' with an empty text input field.
- An 'Apply' button located below the input field.

Expert Power Control 1100 - v2.0.0

4.3.8.1 Enable Syslog

Hier können Sie einstellen, ob die Syslog-Informationen über das Netzwerk weitergegeben werden sollen.

4.3.8.2 Syslog Server IP

Wenn Sie den Punkt **Enable Syslog** aktiviert haben, tragen Sie hier die IP-Adresse des Servers ein, an den die Syslog-Informationen des **Expert Power Control 1102/1103** übertragen werden sollen.

4.3.8.3 Syslog Port

Tragen Sie den Port ein, über den der Server die Syslog-Informationen aus dem Netzwerk empfängt.

Mehr Informationen zum Betrieb des **Expert Power Control 1102/1103** mit Syslog finden Sie im Kapitel Syslog [\[23\]](#).

4.3.8.4 Syslog

Syslog-Nachrichten sind einfache Textnachrichten die per UDP an einen Syslog-Server verschickt werden. Unter Linux wird normalerweise ein Syslog-Daemon bereits laufen (z.B. syslog-ng), für Windows-Systeme (z.B. Windows 2000, XP, Vista, etc.) gibt es einige Freeware-Programme auf dem Markt.

Die Syslog-Nachrichten werden bei folgenden Ereignissen gesendet:

- Einschalten des Geräts
- Ein- bzw. Auschalten von Syslog in der Konfiguration
- Schalten Power Ports
- Überschreiten von Max/Min Werten der Sensoren

Die Einstellmöglichkeiten für Syslog finden Sie im Kapitel Configuration Syslog [\[23\]](#).

4.3.9 Configuration - E-Mail

The screenshot shows a web interface for configuring email settings. At the top, there are tabs for 'Control Panel', 'Configuration', and 'Logout'. Below the tabs is a navigation menu with links for 'Outputs', 'IP Address', 'IP ACL', 'HTTP', 'Messages', 'SNMP', 'Syslog', and 'E-Mail'. The main content area is titled 'Configuration - E-Mail' and contains two sections. The first section, 'Enable E-Mail:', has a radio button for 'yes' (selected) and a radio button for 'no'. Below this are three input fields for 'E-Mail Server:', 'Sender address:', and 'Recipient address:'. The second section, 'Enable Authentication:', has a radio button for 'yes' (selected) and a radio button for 'no'. Below this are three input fields for 'Username:', 'set new password:', and 'repeat password:'. At the bottom of the form is an 'Apply' button.

4.3.9.1 Enable E-Mail

Hier können Sie einstellen ob **Expert Power Control 1102/1103** E-Mails versenden soll.

4.3.9.2 E-Mail server

Tragen Sie hier den E-Mailserver ein, z.B.: mail@gmx.net

4.3.9.3 Sender address

Tragen Sie hier ein unter welcher E-Mailadresse **Expert Power Control 1102/1103** die E-mails versenden soll.

4.3.9.4 Recipient address

Tragen Sie hier die E-Mailadresse des Empfängers ein.

4.3.9.5 Enable Authentifiaction

Falls der E-Mailserver eine Authentifizierung erfordert wählen Sie diese Funktion aus.

4.3.9.6 Username

Tragen Sie hier den Benutzernamen ein, mit dem sich **Expert Power Control 1102/1103** beim E-Mailserver anmelden soll.

4.3.9.7 Set new password

Tragen Sie hier das Passwort ein, mit dem sich **Expert Power Control 1102/1103** beim E-Mailserver anmelden soll.

4.3.9.8 Repeat password

Tragen Sie das Passwort erneut ein, um es zu bestätigen.

Kapitel 5

Bedienung

5 Bedienung

5.1 Bedienung am Gerät

Am Gerät befindet sich ein Taster Halten Sie diesen für zwei Sekunden gedrückt, um den Schaltzustand des Power Ports zu ändern.

Den aktuellen Schaltzustand des Power Ports erkennen Sie an der Farbe mit der die LED leuchtet (rot=ausgeschaltet/grün=eingeschaltet).

5.2 Bedienung über das Webinterface

Rufen Sie das Webinterface des **Expert Power Control 1102/1103** auf:
http://IP-Adresse des Expert Power Control 1102/1103/ und loggen Sie sich ein.

5.2.1 Control Panel

Im Control Panel können Sie den Power Port direkt schalten. Die genauen Schaltfunktionen werden nachfolgend beschrieben.

Weiterhin sehen Sie die Werte der Energiemessung und falls angeschlossen des Sensors.

Die Min/Max-Werte der Sensoren können Sie ebenfalls über den Button *Reset* zurücksetzen.

5.2.1.1 Reset

Durch Betätigen des Reset-Buttons wird der Schaltausgang des **Expert Power Control 1102/1103** ausgeschaltet und nach 10 Sekunden automatisch wieder eingeschaltet.

5.2.1.2 Batchmode

Der Power Port des **Expert Power Control 1102/1103** kann für eine auswählbare Zeitspanne (1-30 Sek. oder 1-30 Min.) in den Zustand „*Switch on*“ bzw. „*Switch off*“ gesetzt werden. Nach Ablauf der ausgewählten Zeitspanne wird er automatisch in den vorher festgelegten Zustand geschaltet.

5.3 Sensor

Schliessen Sie den Sensor am entsprechenden Eingang (mini-DIN) des Geräts an. Ist der Sensor korrekt angeschlossen werden im Loginmenü und im Switchingmenü, sowie über SNMP die aktuell gemessenen Werte angezeigt. Per SNMP-traps, Syslog und E-Mail werden Alarme ausgegeben wenn bestimmte Messwerte unter-/überschritten werden.

Die Sensoren () können Sie als Zubehör bei uns erwerben. Nähere Informationen dazu finden Sie unter www.gude.info oder können Sie bei unserem Vertriebsteam unter mail@gude.info erhalten.

Technische Daten der Sensoren:

Temperatursensor 7001	
Kabellänge	~ 2m
Anschluss	mini-DIN
Temperaturbereich	-10°C bis +70°C bei ±2°C (maximal) und ±1°C (typisch)

Feuchte/Tempsensor 7002	
Kabellänge	~ 2m
Anschluss	mini-DIN
Messbereich	(-40 bis +80 Grad, +- 0,5Grad/ Feuchte 0-100% +3%)

Kapitel 6

Geräteeigenschaften

6 Geräteeigenschaften

6.1 Bootloader-Modus

Um den Bootloader-Modus des **Expert Power Control 1102/1103** zu aktivieren halten Sie den Taster gedrückt und verbinden Sie das Gerät mit dem Stromnetz.

Ob sich der **Expert Power Control 1102/1103** im Bootloader-Modus befindet, erkennen Sie im *GBL_Conf.exe*-Programmfenster an dem Zusatz „*BOOT-LDR*“ hinter dem Gerätenamen, sowie am Gerät an der langsam blinkenden Status-LED.

Im Bootloader-Modus lassen sich mit Hilfe des Programms *GBL_Conf.exe* das Passwort und die IP ACL deaktivieren, ein Firmware-Update durchführen sowie der Werkzustand wieder herstellen. Um den Bootloader-Modus wieder zu verlassen, starten Sie das Gerät neu, ohne den Taster zu betätigen.

Alternativ können Sie den Bootloader-Modus verlassen, indem Sie im *GBL_Conf* Menü *Device* -> *Enter Firmware* betätigen.

6.2 Firmware-Update

Um ein Firmware-Update durchzuführen, werden das Programm *Gbl_Conf.exe* sowie die aktuelle Firmware benötigt.

Aktivieren Sie den BootLoader-Modus (siehe Kapitel Bootloader-Modus).

Starten Sie *Gbl_Conf.exe*. Markieren Sie im linken Feld das Gerät, für das ein Firmware-Update durchgeführt werden soll. Klicken Sie dann auf:

Program Device -> Firmware Update

und geben Sie den Ort der neuen Firmware an.

Nach Abschluss des Update-Vorgangs starten Sie bitte die Firmware des Geräts neu. Dazu verlassen Sie einfach den Bootloader-Modus.

6.3 Technische Daten

Anschlüsse:	1 x Ethernetanschluss (RJ45) 1 x Laststromanschluss IEC C13, 230 VAC, max. 10A bei Expert Power Control 1103 , bzw. 1 Schukosteckdose bei Expert Power Control 1102 1 x Stromanschluss IEC C20, 230 VAC, max. 10A bei Expert Power Control 1103 , bzw. 1 Schukostecker bei Expert Power Control 1102 1 x Sensoranschluss (mini DIN)
Netzwerkanbindung:	10/100 MBit/s 10baseT Ethernet
Protokolle:	TCP/IP, HTTP, SNMP v1 und v2c, SNMP traps, Syslog, E-Mail
Schaltstrom (gesamt):	10 A (~ 2000W) bei Expert Power Control 1103 16 A (~3000W) bei Expert Power Control 1102
Schaltstrom (pro Port):	10 A (~ 2000W) bei Expert Power Control 1103 16 A (~3000W) bei Expert Power Control 1102
Betriebstemperatur:	0°C-50°C
Maße:	120 mm x 95 mm x 65 mm (L x H x W)
Gewicht:	ca.500g

Das Gerät kann bei 10 und 100MBit betrieben werden. Ab Werk sind 10MBit eingestellt.

6.4 Werkszustand

Sie können das Gerät jederzeit mit Hilfe der Software *GBL_Conf.exe* in den Werkszustand zurückversetzen. Dabei werden sämtliche TCP/IP Einstellungen zurück gesetzt.

- Aktivieren Sie dazu den Bootloader-Modus des Geräts
- Wählen Sie es in der Software *GBL_Conf.exe* aus
- Wählen Sie nun: *Program DevicegReset to Fab Settings*
- Deaktivieren Sie nun den den Bootloader-Modus

Kapitel 7

Support

7 Support

Auf unseren Internetseiten unter www.gude.info steht Ihnen die aktuelle Software zu unseren Produkten kostenlos zum Download zur Verfügung.

Bei weiteren Fragen zu Installation oder Betrieb des Geräts wenden Sie sich bitte an unser Support-Team. Weiterhin stellen wir in unserem Support-Wiki unter www.gude.info/wiki FAQs und Konfigurations-Beispiele zur Verfügung.

Kapitel 8

Kontakt

8 Kontakt

Gude Analog- und Digitalsysteme GmbH
Eintrachtstraße 113
50668 Köln

Telefon: 0221-912 90 97
Fax: 0221-912 90 98
E-Mail: mail@gude.info
Internet: www.gude.info

Geschäftsführer: Dr.-Ing. Michael Gude

Registergericht: Köln
Registernummer: HRB-Nr. 17 7 84
WEEE-Nummer: DE 58173350
Umsatzsteuer-Identifikationsnummer gemäß § 27 a Umsatzsteuergesetz: DE 122778228

Kapitel 9

Konformitätserklärungen

9 Konformitätserklärungen

CE Konformitätserklärung / Declaration of Conformity

Die Firma / The manufacturer

Gude Analog- und Digitalsysteme GmbH

Anschrift/Address: Eintrachtstr. 113, 50668 Köln (Deutschland)
Telefon/Phone: +49 (0)221 – 912 90 97
Fax: +49 (0)221 – 912 90 98
Web: www.gude.info
Mail: mail@gude.info

erklärt hiermit, dass die Produkte / hereby declares that the following products

Produktkennzeichnung / Product name

Expert Power Control 1102/1103

Schaltbare Ein- bzw. Mehrfach-Steckdose für TCP/IP Netzwerke / Switchable single and multiple socket for TCP/IP networks

mit den Bestimmungen der nachstehenden EU-Richtlinien übereinstimmen /
 are in accordance with the following european directives

Referenz-Nummer / Reference no.	Titel / Title
89/336/EWG / 89/336/EEC	Elektromagnetische Verträglichkeit / Electromagnetic Compatibility
2006/95/EWG / 2006/95/EEC	Niederspannungsrichtlinie / Low Voltage Electrical Equipment
93/68/EWG / 93/68/EEC	CE Kennzeichnung / CE marking

und dass die nachstehenden Europäischen Normen zur Anwendung gelangt sind. /
 and comply with the following european standards.

Norm / Standard	Titel / Title
EN 55022:2006 + A1, A2	Einrichtungen der Informationstechnik: Funkstöreigenschaften – Grenzwerte und Messverfahren
EN 55022:2006 + A1, A2	Information technology equipment: Radio disturbance characteristics - Limits and methods of measurement
EN 55024:1998 + A1, A2	Einrichtungen der Informationstechnik: Störfestigkeitseigenschaften – Grenzwerte und Prüfverfahren
EN 55024:1998 + A1, A2	Information technology equipment: Immunity characteristics - Limits and methods of measurement
EN 61000-3-2:2006	Elektromagnetische Verträglichkeit Teil 3-2: Grenzwerte - Grenzwerte für Oberschwingungsströme
EN 61000-3-2:2006	Electromagnetic compatibility Part 3-2 : Limits – Limits for harmonic current emissions
EN 60950-1:2006	Sicherheit von Einrichtungen der Informationstechnik
EN 60950-1:2006	Safety for Industrial Control Equipment

Köln, 04.08.2011



Dr. Michael Gude, Geschäftsführer / CEO

Der Hersteller/
The manufacturer



Gude Analog- und Digitalssysteme GmbH
Eintrachtstrasse 113
50668 Köln

erklärt hiermit, dass für folgende Produkte/
hereby declares that the following products:

Expert mouseClock (alle Varianten/all versions)
EMC Professional NET (alle Varianten/all versions)
Expert GPS Clock (alle Varianten/all versions)
Expert Power Control NET (alle Varianten/all versions)
Expert Power Meter (alle Varianten/all versions)
Expert OptoBridge
USB-RS232 OptoBridge
Expert ISDN Control (alle Varianten/all versions)
Aktive Antennen / Active Antennas

mit den Bestimmungen der nachstehenden Richtlinien übereinstimmen/
are in accordance with the following directives:

2002/95/EG (RoHS - Restriction of certain Hazardous Substances)
2002/96/EG (WEEE - Waste Electrical and Electronic Equipment)
ElektroG (Elektro- und Elektronikgerätegesetz)

Köln, 07.05.2009

Dr. Michael Gude, Geschäftsführer / CEO

GUDE
ANALOG - und
DIGITALSYSTEME
GmbH
Eintrachtstr. 113, 50668 Köln
Tel.: 0221 / 912 90 97
Fax: 0221 / 912 90 98
www.gude.info - info@gude.info



Expert Power Control 1102/1103
© 2012 Gude Analog- und Digitalssysteme GmbH
20.07.2012